

Особливості:



- Сертифіковані в Україні та ЄС
- Мініатюрний алюмінієвий корпус
- Універсальний вхід ~ 100-240 В; ±90..380 В
- Універсальний регульований вихід 12-24 В
- 10-ти обертовий підлаштовний резистор
- Індикація роботи двома світлодіодами
- Автоматичний захист від перевантаження і КЗ
- Можливість кріплення блока на DIN-рейку

Технічні характеристики

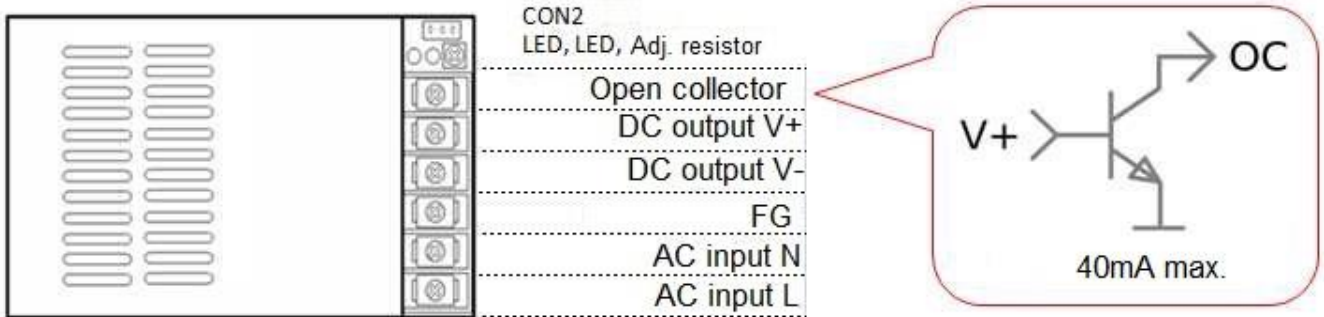
Назва моделі		18W/12-24V/ 78AL	36W/12-24V/ 95AL	50W/12-24V/ 120AL*	75W/12-24V/ 140AL*
Вихід	Вихідна потужність	18 Вт	36 Вт	50 Вт	75 Вт
	Номинальна вихідна напруга	12-24 В			
	Діапазон вихідної напруги	11,5-24,5 В			
	Номинальний вихідний струм	1,5 - 0,75 А	3,0 - 1,5 А	4,2 – 2,2 А	6,25 – 3,15 А
	Шум і пульсація вихідної напруги	≤0,5 %			
	Частота перетворення	65 кГц			
	Температурний дрейф	≤1 %			
	Час установки вихідної напруги	1500 мс			
	Максимальний струм виходу (OK)	40 мА			
Вхід	Діапазон вхідної напруги	~100 - 240 В (94 - 264 В макс); ±90..380 В			
	Частота вхідного струму	47 - 63 Гц			
	ККД	≥82 % при Uвих = 12 В; ≥85 % при Uвих = 24 В			
	Потужність холостого ходу	≤1,0 Вт			
	Пусковий струм	20 А макс	35 А макс		
Індикація	Зелений світлодіод	горить - норма, блимає – спрацював захист			
	Червоний світлодіод	не горить при Uвих ≤ 18 В; горить при Uвих > 18 В			
Захист	Максимальна вихідна потужність	21 Вт	43 Вт	60 Вт	90 Вт
	Тип захисту від КЗ, перевантаження, перегріву	автоматичний			
Параметри навколишнього середовища	Робоча температура	-25..+ 65 °С			
	Температура зберігання	-40..+85 °С (вологість 10..90 %)			
	Вологість, без конденсації вологи	20 - 90 %			
	Вібрація	10 - 500 Гц, 2G, 10 хв/1 цикл, тривалість 60 хв, по кожній вісі X, Y, Z			
Безпека електро-устаткування	Підтверджені стандарти безпеки, EMC	IEC61000-3-2:2014, EN61000-3-3:2013, EN55013:2013, EN55020:2007, EN60065:2009, EN55022 Class B			
	Напруга пробою вхід/вихід	3000 В / 60 с / 5 мА			
	Напруга пробою вхід/заземлення	1500 В / 60 с / 5 мА			
	Напруга пробою вихід/заземлення	500 В / 60 с / 5 мА			
	Опір ізоляції (вхід/вихід, вхід/заземлення, вихід/заземлення)	100 МОм при ±500 В			
Інше	Час наробітку до відмови	150 000 годин			
	Розмір корпусу, мм	84 x 53 x 24	102 x 58 x 29	113 x 68 x 36	134 x 74 x 37
	Кріплення на DIN-рейку	DIN тримач поставляється окремо**			
	Гарантія	3 роки			
	Пакування	Індивідуальна картонна коробка			
	Вага	100 г	160 г	205 г	270 г

* Роз'єм CON2 на блоках живлення 50 і 75 Вт призначений для дистанційного увімкнення/вимкнення блоків на випадок необхідності гарячого перезавантаження підключеного навантаження. При замиканні виводу On/Off і Gnd блок відключає навантаження від живлення до розмикання виводів On/Off і Gnd. Послідовність контактів, починаючи від краю плати: 1. Gnd; 2. V+; 3. On/Off.

** Зовнішній вигляд DIN-тримача і варіанти кріплення блоків на DIN-рейку:

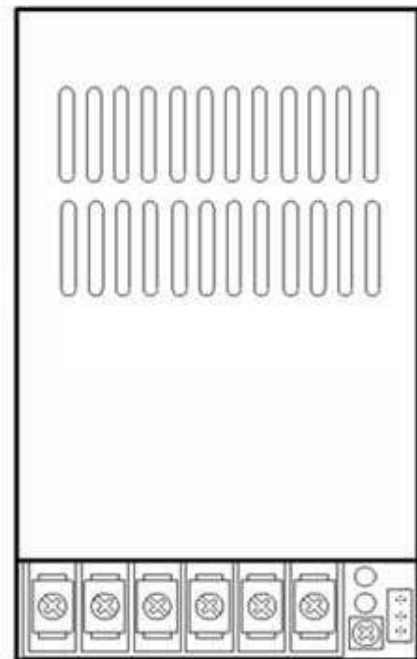
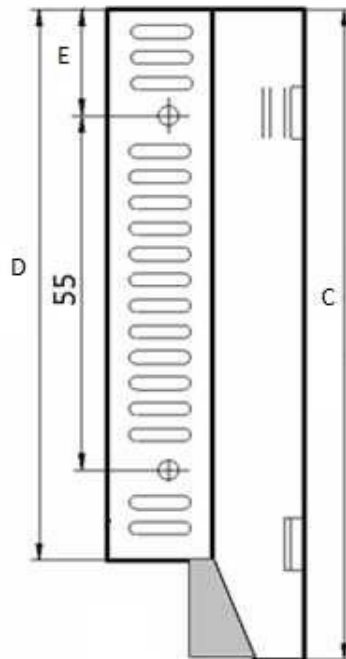
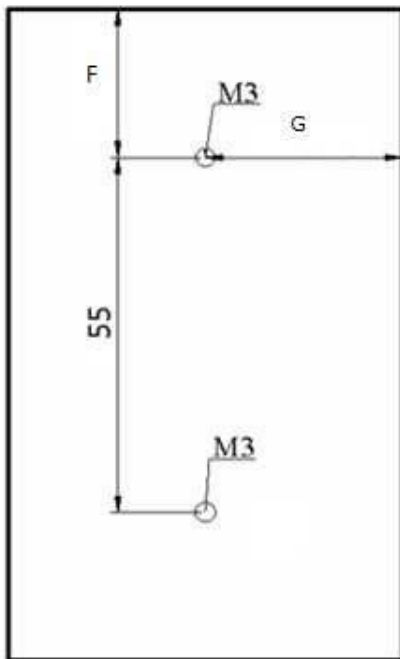
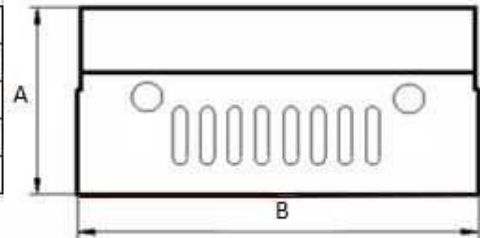


Найменування контактів роз'єма



Розміри корпусів

Model / size	A	B	C	D	E	F	G
18W/12-24V/78AL	24	53	84	68	7	5	26.5
36W/12-24V/95AL	29	58	102	84	16	22	29
50W/12-24V/120AL	36	68	113	96	21	23	34
75W/12-24V/140AL	37	74	134	114	30	24	37



ТОВ «ТД «Фарадей Електронікс» приймає замовлення на розробку і виробництво блоків живлення згідно Вашого технічного завдання. Мінімальний об'єм замовлення 1 000 штук.
Термін готовності зразків - 20 днів. Термін виробництва партії 20 днів + доставка.